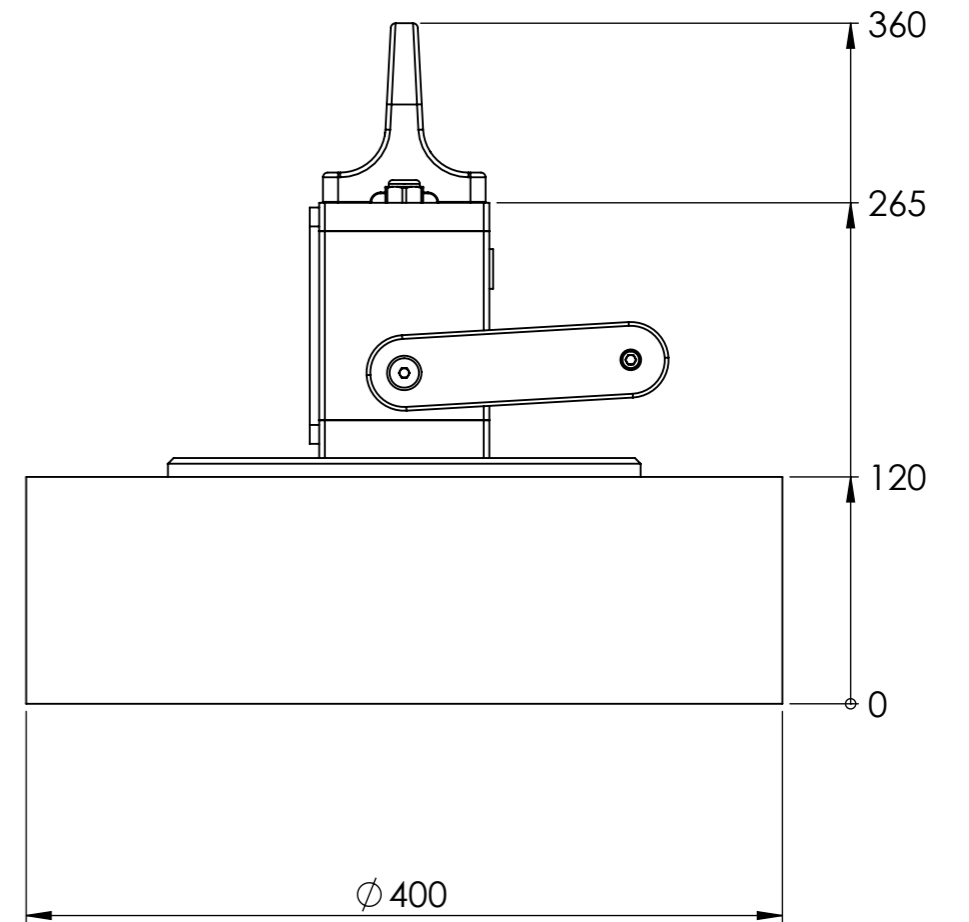
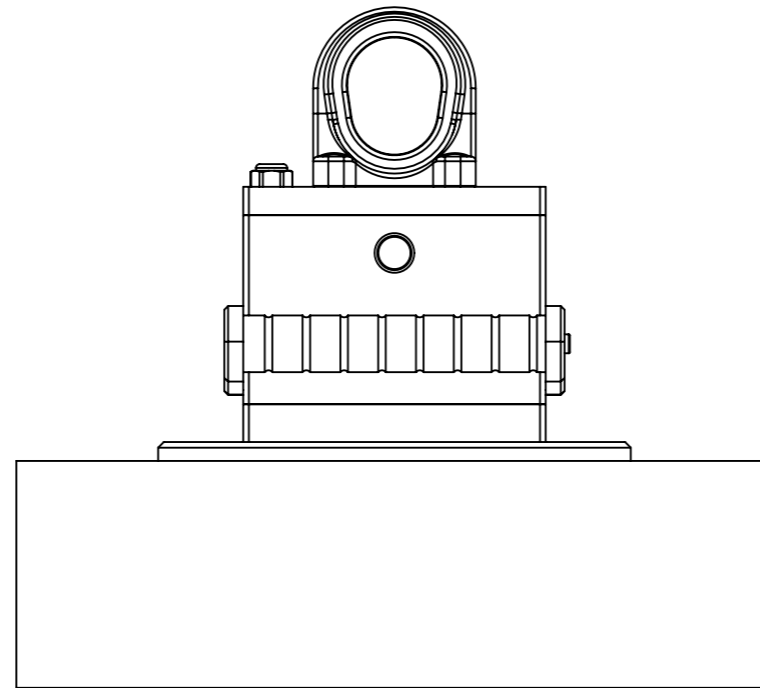
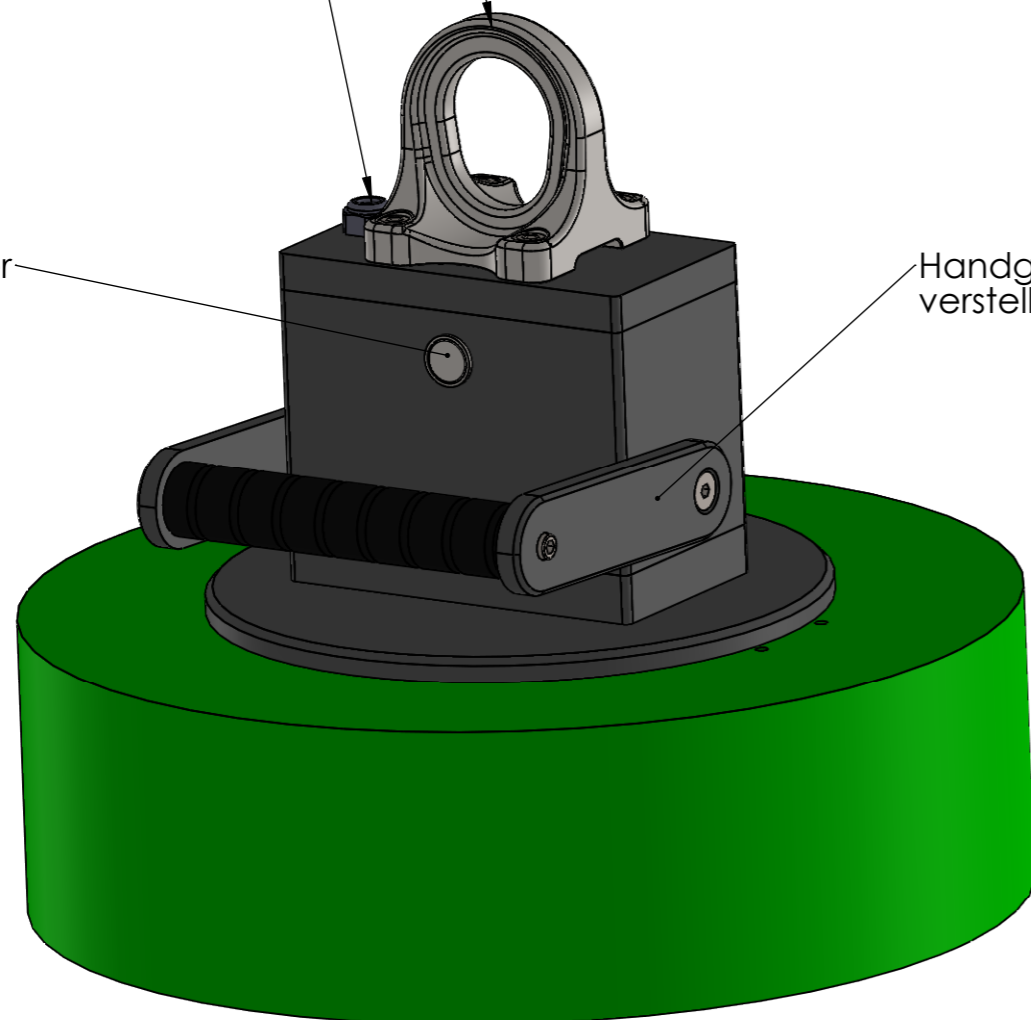


Kranöse  
Anschlusskabel

Taster

Handgriff  
verstellbar



Nicht zulässig zum Transport massiver Teile im nicht abgesperrten Bereich.  
Max. Hubhöhe 1,8 mtr., max. Traglast bei Schüttgut 20 Kg.

Schutzvermerk nach DIN ISO 16016 beachten! Nachdruck nur mit unserer Genehmigung!					Zul. Abw.	Material:	Gewicht: 26.96 kg
All rights reserved according to DIN ISO 16016! Reprint with our permission only!					ISO 7168 M	Zeichnungsnummer: <b>0016479</b>	
				Datum	Name	Benennung: <b>ERM-X 40</b>	
				Erstellt	BW		
				Gepr.			
				Freig.	TW		
				 www.flaign-te.de		Artikelnummer:	Blatt
						1010400%	1 / 1
02	Benennung	30.06.2022	TW			Maßstab: 1:5	Status: Freigegeben
Rev.	Änderung	Datum	Name				